





BARRE D'APPUI RVS POLISH Corner



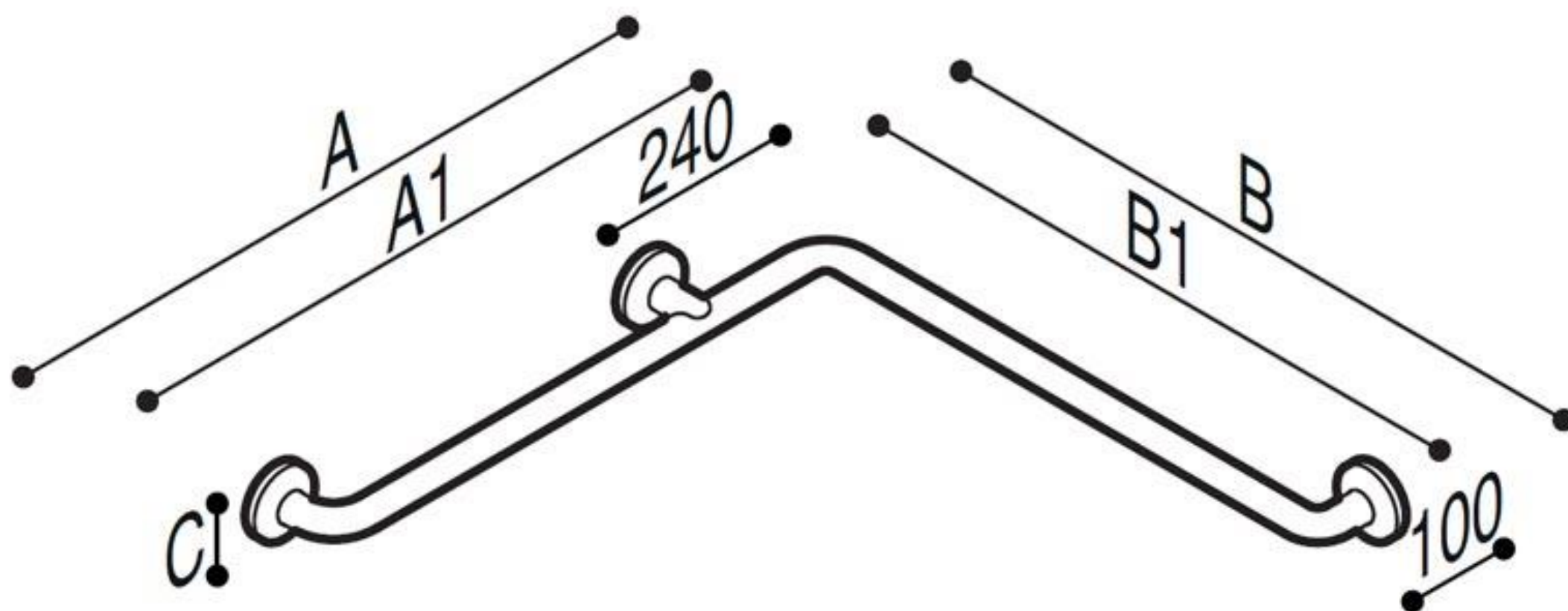
Barre d'appui d'angle et brides de montage en acier inoxydable AISI 304 avec finition polie. Ø 32 mm

Cette poignée en acier inoxydable est idéale pour une utilisation dans les douches et les sanitaires, pour une sécurité maximale pour l'utilisateur.

- Application: maisons privées, résidences-services, centres de soins et hôtels, etc...
- Dimensions: A1xB1 620x620mm
- Capacité de charge: verticale 150kg
- Finition disponible: polished RVS



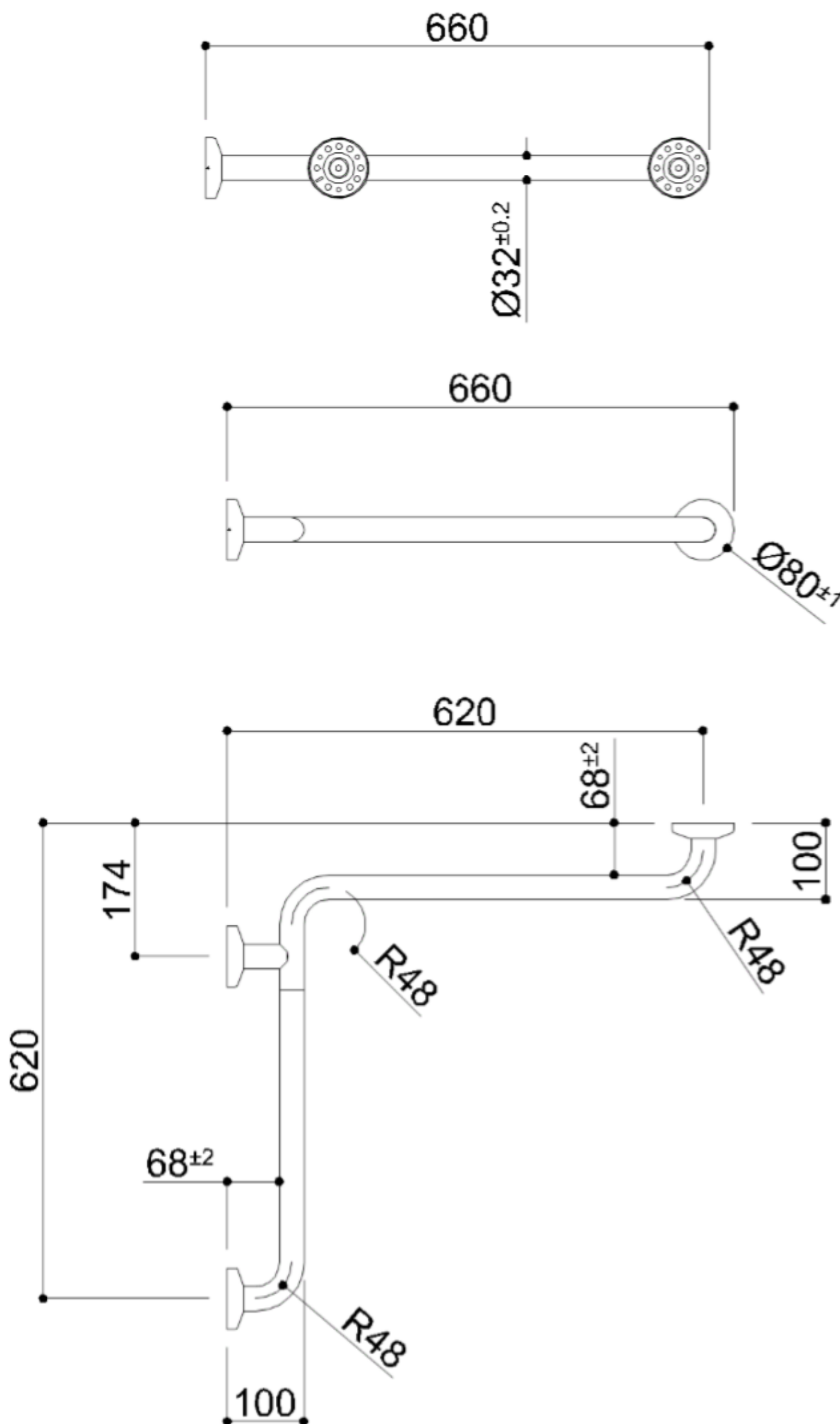
BARRE D'APPUI RVS POLISH Corner



Artn°	AxBxC (mm)	A1xB1 (mm)	poids	Charge
G29JBS01	660x660x80	620x620	1.97	150



BARRE D'APPUI RVS POLISH Corner





Hakoma
sanitair